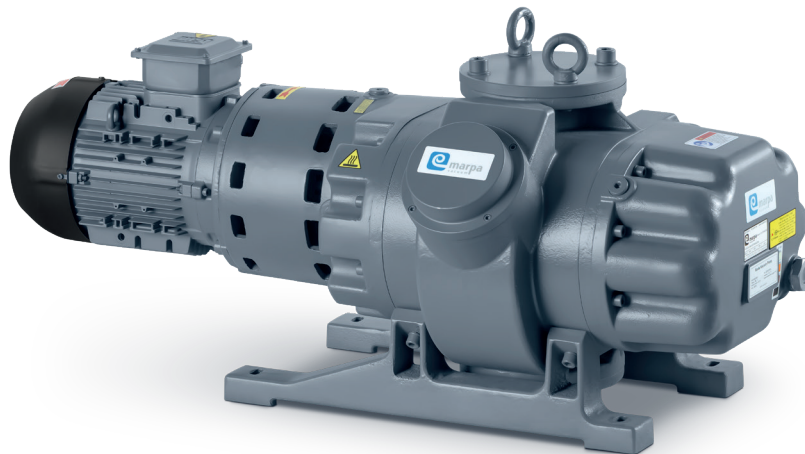


MVR-0250-2000B

Bombas Roots



✓ Predecible

- Comportamiento estable en condiciones reales.
- Menos ajustes. Menos desviaciones.
- Costes bajo control desde el primer día.

✓ Accesible

- Mantenimiento rápido y claro.
- Acceso directo a los elementos críticos.
- Sin dependencias innecesarias.

✓ Respuesta directa

- Intervención sin intermediarios.
- Actuamos sobre el sistema completo para reducir paradas y asegurar continuidad.

DISEÑADA PARA ELIMINAR INCERTIDUMBRE EN PLANTA

Diseño orientado a operación real

Optimizada para funcionamiento continuo
Estabilidad en condiciones de proceso

Mantenimiento sin fricción

Acceso directo a componentes clave
Menos puntos de fallo

Componentes diseñados para durar

Estabilidad térmica
Menor desgaste operativo

Configuración según aplicación

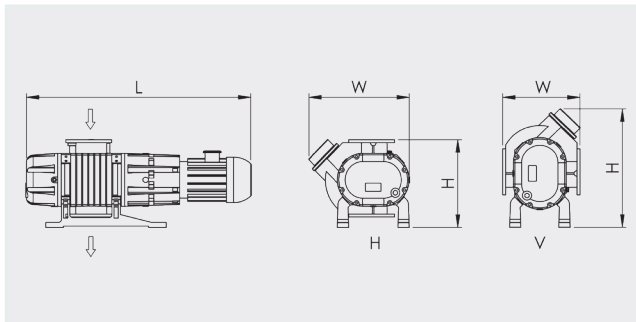
Variadores, monitorización, versiones (ATEX, Aqua, O2),
filtración adaptada

MVR-0250-2000B

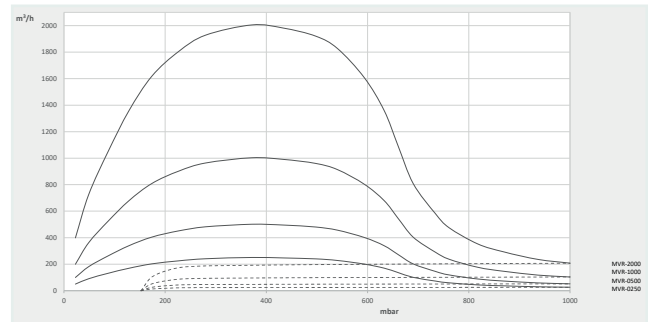


Bombas Roots

DIMENSIONES



CURVA DE RENDIMIENTO



DATOS TÉCNICOS

	MVR-0250	MVR-0500	MVR-1000	MVR-2000
Caudal nominal	250 / 300 m ³ /h (50 / 60 Hz)	500 / 600 m ³ /h (50 / 60 Hz)	1000 / 1200 m ³ /h (50 / 60 Hz)	2000 / 2400 m ³ /h (50 / 60 Hz)
Presión diferencial máx.	80 mbar (50 / 60 Hz)	80 mbar (50 / 60 Hz)	80 mbar (50 / 60 Hz)	80 mbar (50 / 60 Hz)
Presión máx.	5×10 ⁻⁴ mbar	5×10 ⁻⁴ mbar	5×10 ⁻⁴ mbar	5×10 ⁻⁴ mbar
Potencia nominal del motor	1,1 / 1,3 kW (50 / 60 Hz)	2,2 / 2,6 kW (50 / 60 Hz)	4 / 4,8 kW (50 / 60 Hz)	7,5 / 9 kW (50 / 60 Hz)
Velocidad nominal del motor	3000 / 3600 rpm (50 / 60 Hz)	3000 / 3600 rpm (50 / 60 Hz)	3000 / 3600 rpm (50 / 60 Hz)	3000 / 3600 rpm (50 / 60 Hz)
Peso aprox.	≈ 100 kg	≈ 155 kg	≈ 233 kg	≈ 465 kg
Dimensiones (L x An x Al)	H: 740 × 325 × 285 mm V: 740 × 280 × 330 mm	H: 845 × 395 × 350 mm V: 845 × 316 × 446 mm	H: 1080 × 485 × 419 mm V: 1080 × 370 × 553 mm	H: 1276 × 642 × 530 mm V: 1276 × 486 × 760 mm
Entrada / salida de gas	70 mm	70 mm	100 mm	150 mm

**NECESITA INFORMACIÓN SOBRE MVR-0250-2000B?
ENCUÉNTRELA EN NUESTRA WEB**

marpavacuum.com

También puede contactarnos
escaneando este QR

