

# MVD-0050/65/90Z

Bombas de vacío de paletas rotativas lubricadas de dos etapas



## ✓ Predecible

- Comportamiento estable en condiciones reales.
- Menos ajustes. Menos desviaciones.
- Costes bajo control desde el primer día.

## ✓ Accesible

- Mantenimiento rápido y claro.
- Acceso directo a los elementos críticos.
- Sin dependencias innecesarias.

## ✓ Respuesta directa

- Intervención sin intermediarios.
- Actuamos sobre el sistema completo para reducir paradas y asegurar continuidad.

## DISEÑADA PARA ELIMINAR INCERTIDUMBRE EN PLANTA

### Diseño orientado a operación real

Optimizada para funcionamiento continuo  
Estabilidad en condiciones de proceso

### Mantenimiento sin fricción

Acceso directo a componentes clave  
Menos puntos de fallo

### Componentes diseñados para durar

Estabilidad térmica  
Menor desgaste operativo

### Configuración según aplicación

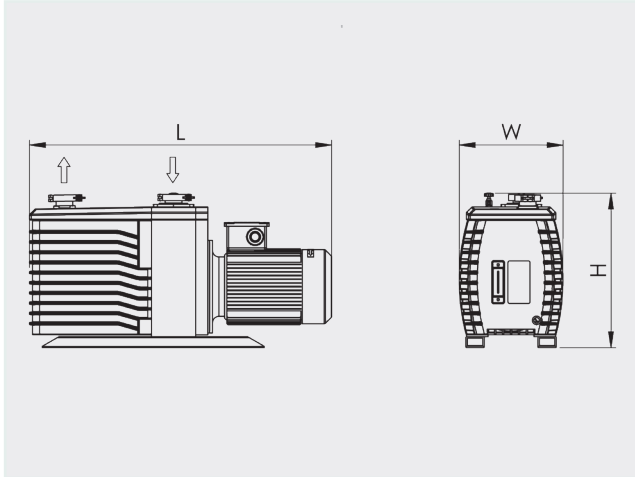
Variadores, monitorización, versiones (ATEX, Aqua, O2),  
filtración adaptada

# MVD-0050/65/90Z

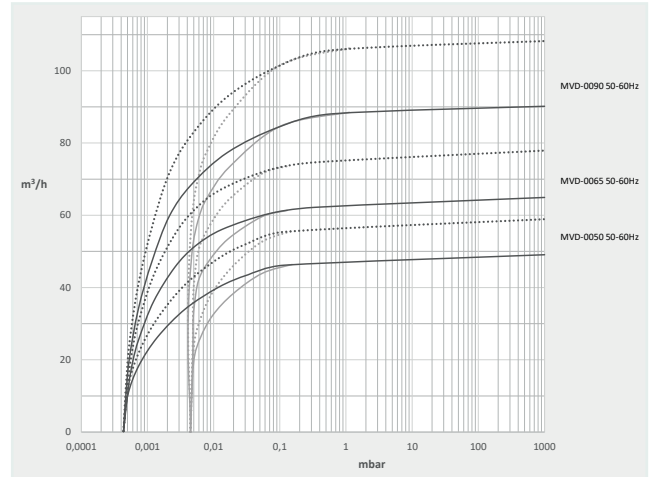
Bombas de vacío de paletas rotativas lubricadas de dos etapas



## DIMENSIONES



## CURVA DE RENDIMIENTO



## DATOS TÉCNICOS

	MVD-0050Z	MVD-0065Z	MVD-0090Z
<b>Caudal nominal</b>	20 / 24 m³/h (50 / 60 Hz)	25 / 30 m³/h (50 / 60 Hz)	25 / 30 m³/h (50 / 60 Hz)
<b>Vacío límite (válvula gas-ballast cerrada)</b>	$4 \times 10^{-3}$ mbar (50 / 60 Hz)	$4 \times 10^{-3}$ mbar (50 / 60 Hz)	$4 \times 10^{-3}$ mbar (50 / 60 Hz)
<b>Vacío límite (válvula gas-ballast abierta)</b>	$3 \times 10^{-2}$ mbar (50 / 60 Hz)	$3 \times 10^{-2}$ mbar (50 / 60 Hz)	$3 \times 10^{-2}$ mbar (50 / 60 Hz)
<b>Potencia nominal del motor</b>	1,5 / 1,8 kW (50 / 60 Hz)	2,2 / 2,64 kW (50 / 60 Hz)	2,2 / 2,64 kW (50 / 60 Hz)
<b>Velocidad nominal del motor</b>	1440 / 1728 rpm (50 / 60 Hz)	1440 / 1728 rpm (50 / 60 Hz)	1440 / 1728 rpm (50 / 60 Hz)
<b>Nivel sonoro (ISO 2151)</b>	58 / 59 dB(A) (50 / 60 Hz)	60 / 60 dB(A) (50 / 60 Hz)	62 / 63 dB(A) (50 / 60 Hz)
<b>Capacidad de aceite</b>	3,9 l	5,0 l	5,5 l
<b>Peso aprox.</b>	≈ 66 kg	≈ 85 kg	≈ 90 kg
<b>Dimensiones (L x An x Al)</b>	700 × 250 × 335 mm	770 × 280 × 410 mm	1820 × 280 × 410 mm
<b>Entrada / salida de gas</b>	40KF / 40KF	40KF / 40KF	40KF / 40KF

**NECESITA INFORMACIÓN SOBRE MVD-0050/65/90Z?  
ENCUÉNTRELA EN NUESTRA WEB**

[marpavacuum.com](http://marpavacuum.com)

También puede contactarnos  
escaneando este QR

